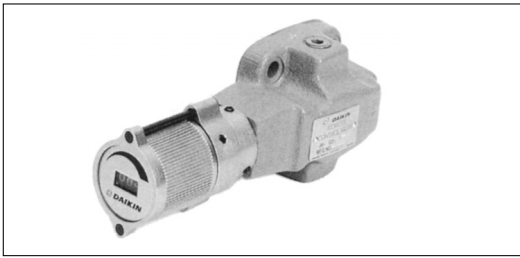


带数字型手柄的压力控制阀



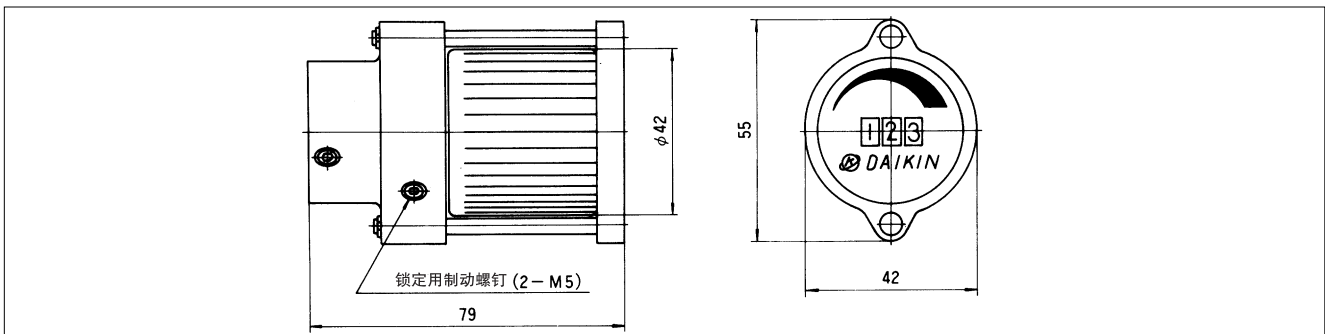
特点

- 压力调节手柄的转动位置可用数字表示。
- 压力调节值可频繁地变化，非常便利。

技术规格

每转1圈的刻度数变化	手柄转动扭矩 N · m{kgf · cm}	重量 kg
1 0 0	0.4{4}	0.4

外形尺寸图



型号说明

6 7 8 9 选配件符号
D: 附带数字型手柄

11 数字手柄的指向
U: 数字刻度向上
D: 数字刻度向下《适用螺钉连接型(T)的场合》
R: 数字刻度向右
L: 数字刻度向左

●直接作用型溢流阀

※ — JR — ※ 02 — ※ — 22 — D ※
1 2 3 4 5 6 7 11

※ — CR — G 02 ※ — ※ — 10 — D ※
1 2 3 4 5 6 7 8 11

(3) 连接方式

G : 密封板型

(6) 压力调节范围

- 1 : 1.5 ~ 7MPa {15 ~ 70kgf/cm²}
- 2 : 1.5 ~ 16MPa {15 ~ 160kgf/cm²}
- 3 : 1.5 ~ 25MPa {15 ~ 250kgf/cm²}

S R — ※ 03 — 1 — ※ ※ — D ※
1 2 3 4 5 10 11

(4) 压力调节范围

- 1 : 0.3 ~ 5MPa {3 ~ 50kgf/cm²}

※ — HDRIR — ※ 02 — 1 — D ※
1 2 3 4 5 6 11

(5) 压力调节范围

- 1 : 0.9 ~ 7MPa {9 ~ 70kgf/cm²}

● 先导动作型溢流阀

※ — HDRI — ※ 03 — ※ ※ — D ※
 1 2 3 4 5 6 7 11

※ — JRB — ※ ※ ※ — ※ ※ — ※ ※ — ※ — D ※
 1 2 3 4 5 6 7 8 10 11

(3) 连接方式

G : 密封板型
 T : 螺钉连接型

● 带电磁操作阀的溢流阀

※ — JRS — ※ ※ ※ — ※ ※ — ※ ※ — 40 — D ※
 1 2 3 4 5 6 7 8 9 10 11

● C2型低压溢流阀

※ — C2RL — G ※ ※ — ※ — 10 — ※ — D
 1 2 3 4 5 6 7 8

(10) 选配件符号

D : 带数字型手柄 (数字刻度向上)

● 减压阀

※ — SGB — G 03 — 1 — 20 — ※ ※ — D ※
 1 2 3 4 5 6 7 10 11

(4) 连接方式

G : 密封板型
 T : 螺钉连接型

● C2型低压减压阀

※ — C2GL — G ※ ※ — ※ — 10 — D
 1 2 3 4 5 6 7

(7) 选配件标记

D : 带数字型手柄 (数字刻度向上)

● 溢流减压阀

※ — SGR — G ※ ※ — ※ — 10 — D ※
 1 2 3 4 5 6 10 11

(7) 公称内径

02 : 1/4
 03 : 3/8