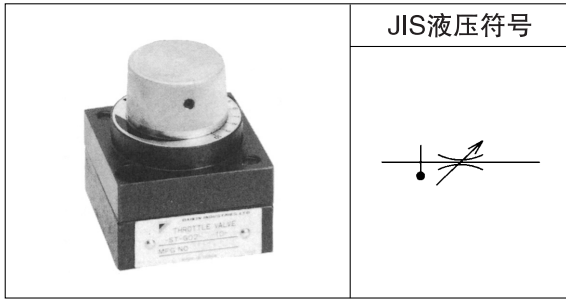


# 节流阀 (带温度补偿)



## 特点

- 带有温度补偿, 所以与油温变化无关, 可保持设定的流量控制。
- 本结构在全截止时泄漏量极少。

## 产品命名方法

※ — **ST** — **G 02** — ※※※ — **10**

1      2      3 4      5      6

### (1) 适用流体的说明

无标记 : 含石油成分的液压油  
 含水/乙二醇的液压油  
 F : 含磷酸脂的液压油

### (2) 型号

SF : S系列流量控制阀

### (3) 连接

G : 密封板安装型

### (4) 公称直径

02 : 1/4

### (5) 最大调节流量

2 : 2 ℓ/min (压差: 2MPa{20kgf/cm<sup>2</sup>})

10 : 10 ℓ/min (压差: 2MPa{20kgf/cm<sup>2</sup>})

### (6) 设计代号 (设计代号可以改变)

## 技术规格

型号	公称直径	最大工作压力 MPa {kgf/cm <sup>2</sup> }	最大控制流量 ★1 ℓ/min	重量 kg
ST-G02-2-10	1/4	7 {70}	2	0.6
ST-G02-10-10			10	

注) ★1.最大控制流量是进口/出口压差为2MPa{20kgf/cm<sup>2</sup>}时的值。

## 底板型号

● 阀不带底座, 使用时可按下表的型号另行订货。

型号	公称直径	接口直径	重量 kg
SF-02M	1/4	Rc 1/4	0.5

底座尺寸可见Q7页。

## 附件

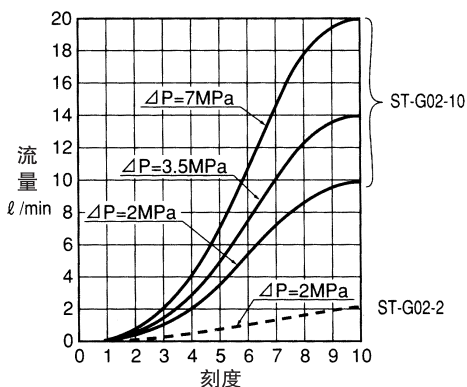
内六角螺栓	数量	紧固力矩
M6×30	2	10~12.5 {100~125}

## 使用

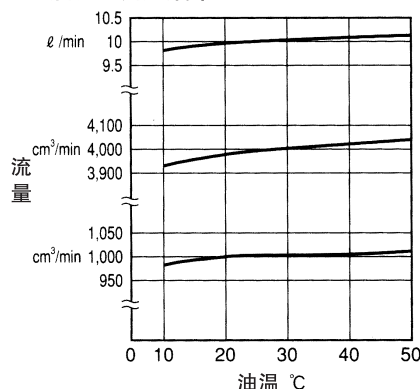
- 与10 μm以下的滤油口并用。
- 带单向阀的节流阀可见SMC-02-05-10 (E19页)的说明。

## 性能曲线(粘度: 32mm<sup>2</sup>/s{cSt})

### 刻度-流量特性



### 油温-流量特性

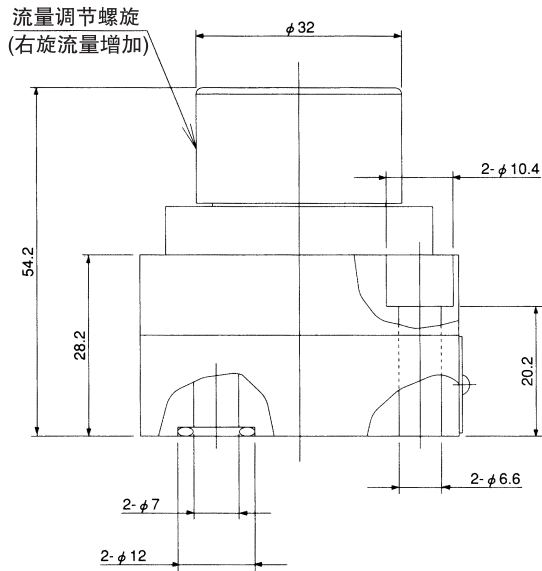
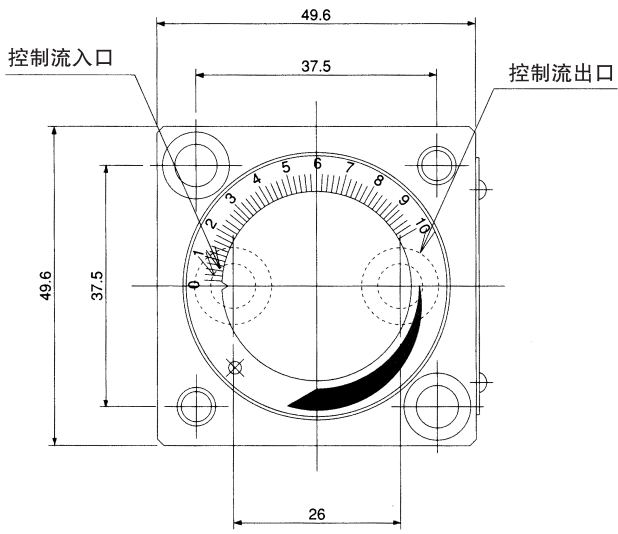


### 油温-流量特性的条件

使用油	ISO VG32
进口与出口压差	3.5MPa {35kgf/cm <sup>2</sup> }

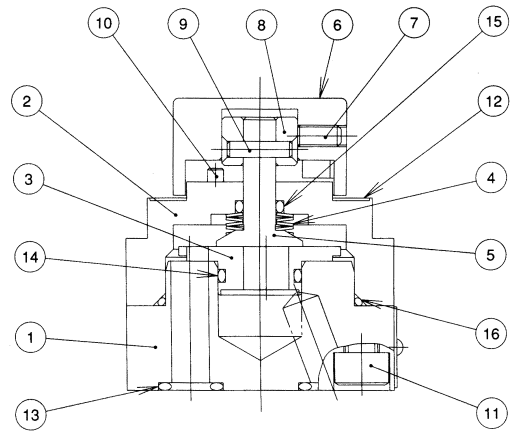
# 外形尺寸图

ST-G02



# 剖面结构图

ST-G02



密封件一览表

件号	名称	数量	规格
13	O形圈	2	JIS B 2401 1A P9
14	O形圈	1	AS568-014 (NBR.Hs70)
15	O形圈	1	JIS B 2401 1A P6
16	O形圈	1	AS568-028 (NBR.Hs70)

E

流量控制阀