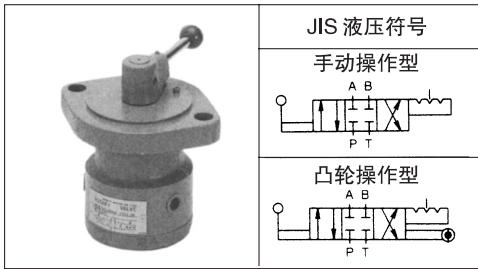


旋转换向阀



特点

- 是使用旋转阀芯的小型换向阀。备有专用手动操作及带凸轮操作挡块（也可手动操作）的2种类型。
- 因为采用了压力平衡结构，所以当压力变化时的操作力变化很小。

产品命名方法

※ — DRO ※ 4 — 3 T 02 — 2 N

1 2 3 4 5 6 7 8 9

(1) 适用流体的说明

无标记：含水/乙二醇的液压油
F：含磷酸脂的液压油

(2) 型号

DRO：D系列旋转换向阀

(3) 操作方法

B：带凸轮操作挡块
H：手动操作型（无挡块）

(4) 方向数

4：4方向阀

(5) 位置数

3：3位阀

(6) 连接方式

T：螺钉连接型

(7) 公称内径

02：1/4

(8) 滑阀形式

2：全部接口关闭

(9) 滑阀动作方式

N：无弹簧型（带制动）

技术规格

型号	公称内径	最高使用压力 MPa {kgf/cm ² }	最大流量 ℓ/min	容许背压 MPa {kgf/cm ² }	重量 kg
DRO※4	1/4	7 {70}	11.5	0.5 {5}	1.2

使用

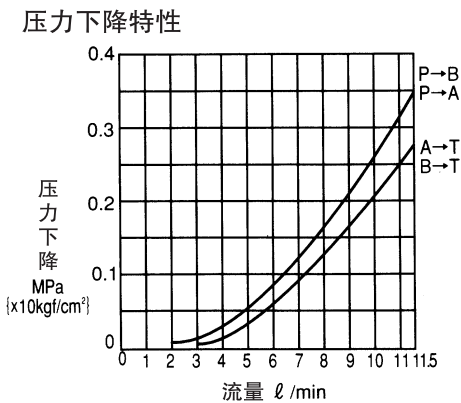
● 死角

○ 从中立位置到开始流动：7° 20'

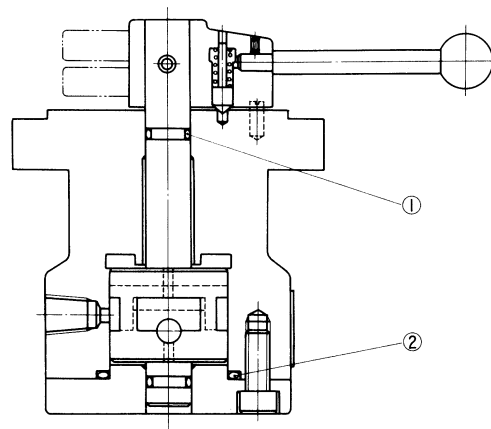
○ 从开始流动之后到最终行程：22° 30' - 7° 20' = 15° 10'

性能曲线

粘度：32mm²/s {cSt}



剖面结构图

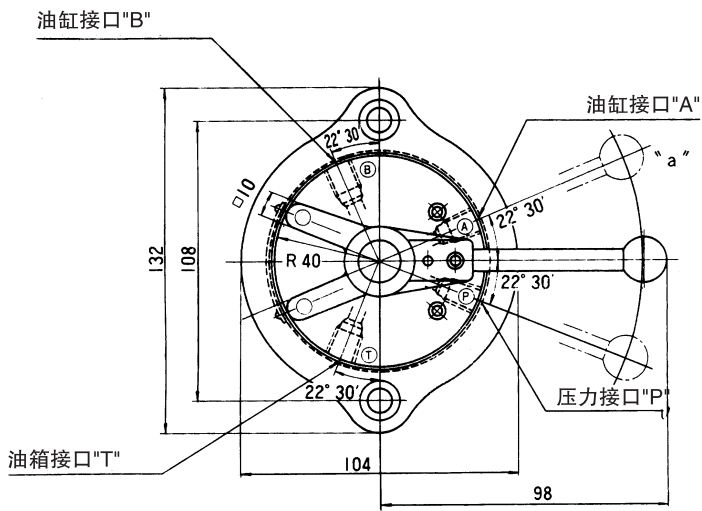


密封部件一览表

件号	部件名称	部件规格	数量
①	O形圈	JISB240I IA P11	2
②	O形圈	JISB240I IA P40	1

外形尺寸图

DROB-4-3T02-2N (带卡爪)



DROH4-3T-2-2N (卡爪螺钉)

