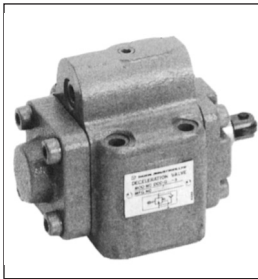
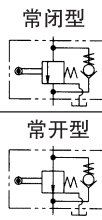


加减速阀



JIS液压符号



特点

- 通过适当的凸轮机构调节活阀的行程，可进行油缸的加减速操作。

产品命名方法

※ — DDC — G ※※ — ※

1 2 3 4 5

- (1) 适用流体的说明
无标记：含水·乙二醇的液压油
F：含磷酸脂的液压油
- (2) 型号
DDC：D系列加减速阀
- (3) 连接方式
G：密封板式连接型
- (4) 公称直径
03：3/8
06：3/4
- (5) 滑阀形式
2：常闭型
3：常开型

技术规格

型号	公称直径	最高使用压力 MPa {kgf/cm ² }	最高压力 ℓ/min	开启压力 MPa {kgf/cm ² }	操作力 N {kgf}	行程 mm	重量 kg
DDC-G03	3/8	14 {140}	25	0.05 {0.5}	150 {15}	10	4
DDC-G06	3/4		75				

底板型号

- 阀门装置未附带底板，使用时按下表型号另行订货。

型号	公称直径	连接口直径	重量 kg
DDC-03M	3/8	Rc3/8	1.5
DDC-06M	3/4	Rc3/4	2

底板的尺寸参照Q9页。

附件

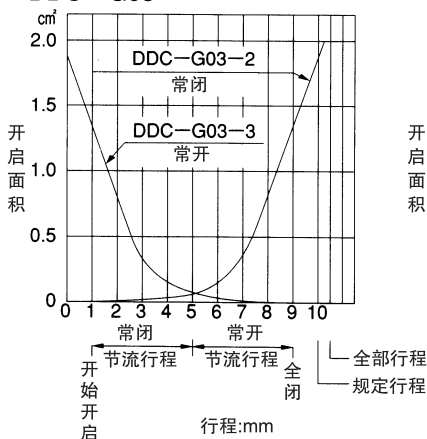
型号	内六角螺栓	数量	紧固扭矩 N·m {kgf·cm}
DDC-G03	M 8×80	4	25~ 30 {250~ 300}
DDC-G06	M12×90	4	85~110 {850~1100}

使用

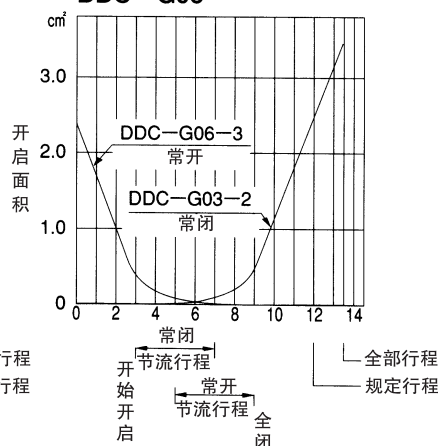
- 泄油配管不与其他油箱的配管合流，应直接接向油箱。
- 凸轮的倾斜角定为 30° 以下。

性能曲线

行程—开启面积特性
DDC-G03

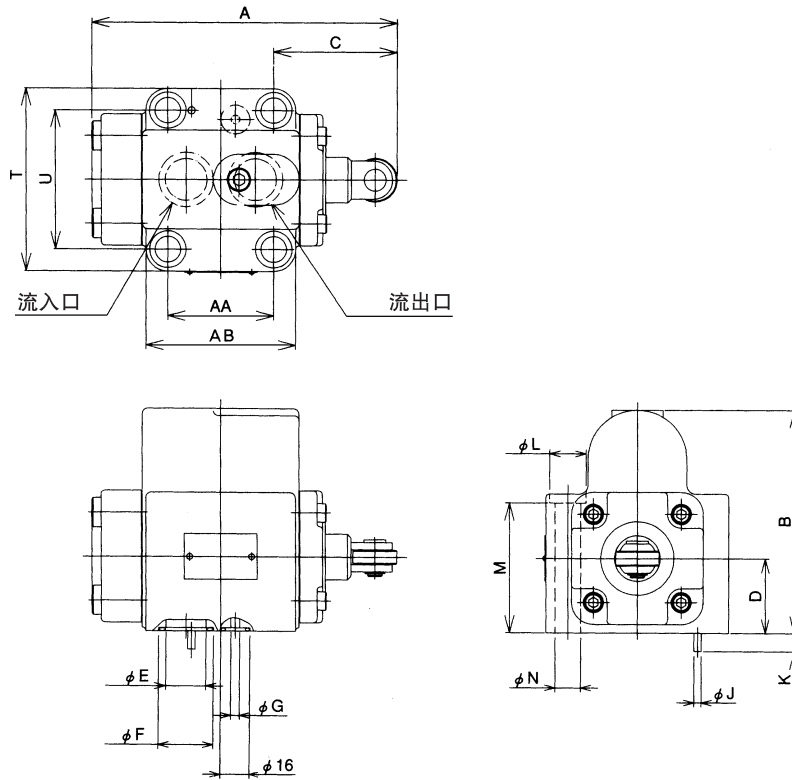


DDC-G06



外形尺寸图

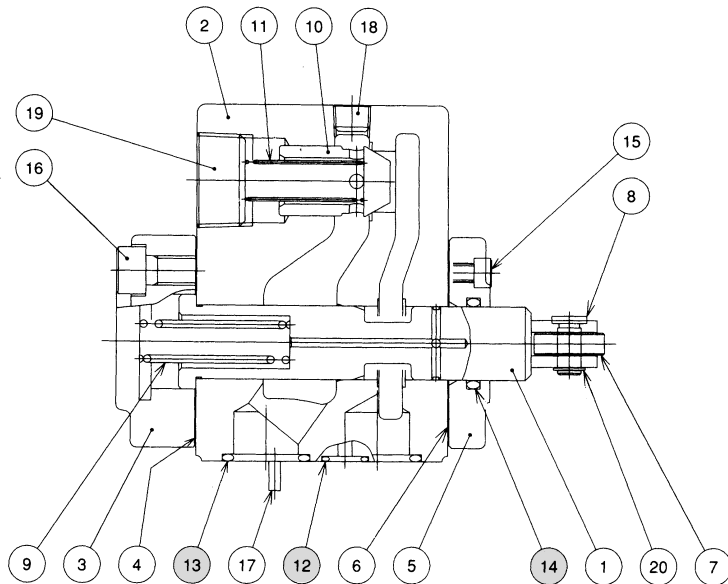
DDC-G03,06



型号	尺寸															
	A	B	C	D	E	F	G	J	K	L	M	N	T	U	AA	AB
DDC-G03	141	97	59.4	37	14	22	4	5	6	14	63	9	90	70	40	60
DDC-G06	167	123	67.4	40.7	22	30	4.8	4	10	20	70.7	14	100	76	58	82

剖面结构图

DDC-G03,06



密封件一览表

件号	名称	数量	DDC-G03	DDC-G06
			部品规格	
12	O形圈	1	JIS B2401 1A P12	
13	O形圈	2	JIS B2401 1A P18	JIS B2401 1A G25
14	O形圈	1	JIS B2401 1A P20	JIS B2401 1A P25