

# 截止阀



## 特点

- 液压专用截止阀，可用于液压回路的接通和关闭。手柄操作容易，能作平滑的开闭。

## 产品命名方法

**HDCV** — ※※※

1            2    3

### (1) 型号

HDCV：截止阀

### (2) 连接方法

T     : 螺钉连接型  
F     : 法兰连接型

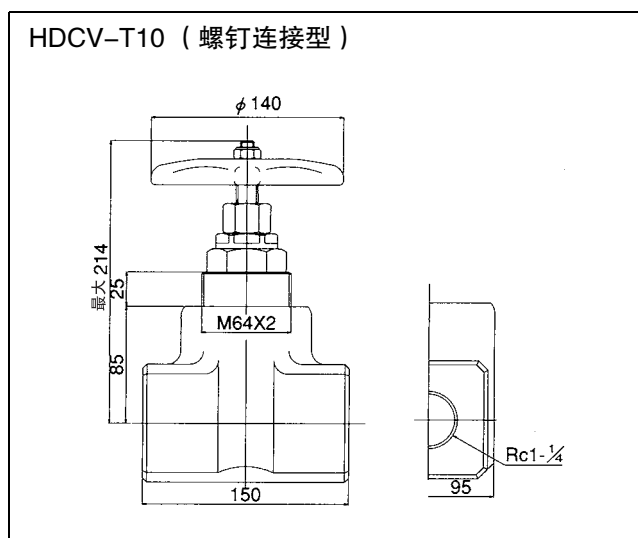
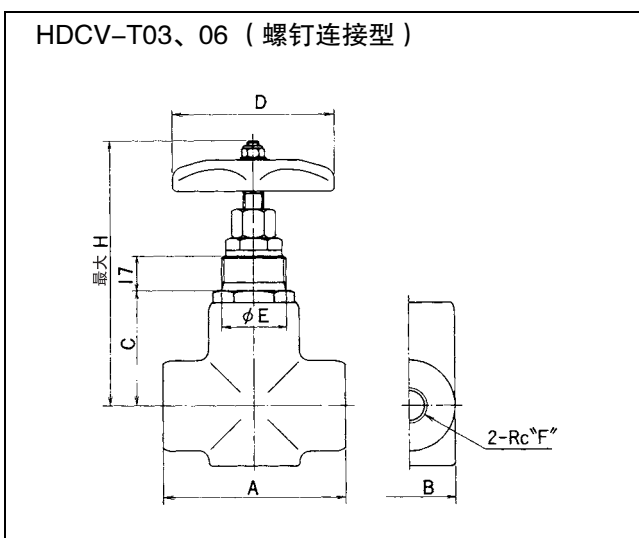
### (3) 公称直径

03    : 3/8  
06    : 3/4  
10    : 1 1/4  
12    : 1 1/2  
16    : 2

## 技术规格

型号		公称直径	最大工作压力 MPa {kgf/cm <sup>2</sup> }	最大流量 ℓ /min	重量 kg	
螺钉连接型(T)	法兰连接型(F)				螺钉连接型(T)	法兰连接型(F)
HDCV-T03	—	3/8	21{210}	25	1.9	—
HDCV-T06	HDCV-F06	3/4		90	4.2	5.4
HDCV-T10	HDCV-F10	1 1/4		280	10.4	12.5
—	HDCV-F12	1 1/2		380	—	20.0
—	HDCV-F16	2		440	—	27.2

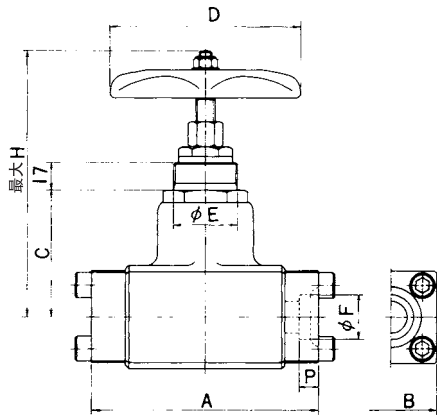
## 外形尺寸图



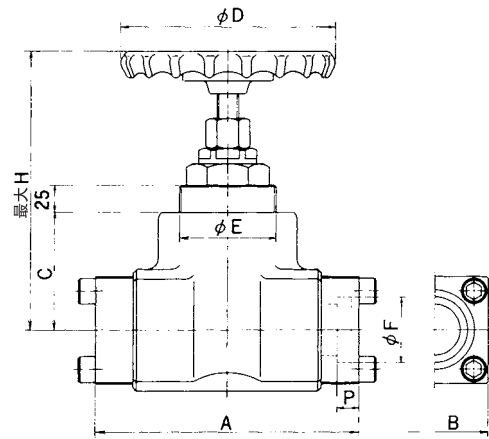
型 号	尺 寸								
	A	B	C	D	E	F	H	P	
HDCV-T03	90	45	57	80	M32×1.5	3/8	136	—	
HDCV-T06	110	65	80	120	M40×1.5	3/4	181	—	

# 外形尺寸图

HDCV-F06、10 (法兰连接型)



HDCV-F12、16 (法兰连接型)



型 号	尺 寸							
	A	B	C	D	E	F	H	P
HDCV-F06	142	58	80	120	M40×1.5	27.7	181	12
HDCV-F10	204	76	85	140	M64×2	43.2	214	16
HDCV-F12	230	92	95	160	M76×2	49.1	229	18
HDCV-F16	245	100	110	200	M90×2	61.1	277	20