

计量阻尼器



特点

- 可吸收压力的波动（脉动、浪涌压力等），可使压力表读数容易，并延长压力表的寿命。

产品命名方法

DGV — ※※

1 2

(1) 型号

DGV: 计量阻尼器

(2) 连接配管直径

02 : G1/4、R3/8
03 : G3/8、R3/8

(3) 公称直径

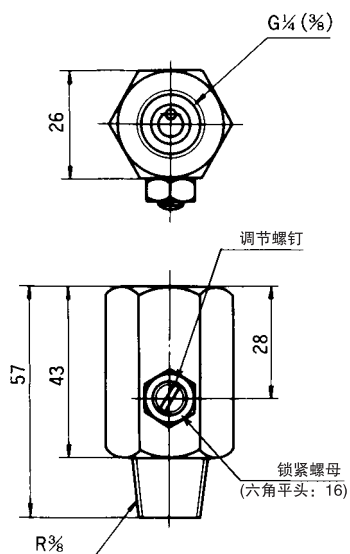
03 : 3/8
06 : 3/4
10 : 1¹/₄
12 : 1¹/₂
16 : 2

技术规格

型号	最大工作压力 MPa {kgf/cm ² }	重量 kg
DGV-※※	14{140}	0.4

外形尺寸图

DGV-02
DGV-03



使用

- 将调节螺钉稍旋松。
- 调节后必须将锁紧螺母紧固。