

紧凑型单级叶片泵



特点

- **低噪音**
由于吸油口尺寸足够大，通过吸油口的阻力小，从而实现了低噪音运转。
- **高效率**
弹性垫系统使侧向间隙保持恒定，因此低压泵没有阻塞和磨损，可保持稳定性和高效率。
- **低脉动**
由于凸轮环能减少排量的变化，运转声小，脉动小，因此稳定性好。

产品命名方法

※ — DS ※ ※ P — 20 — ※
 1 2 3 2 4 5

(1) 适用液体的标记说明

无标记：含石油成份的液压油
 含水/乙二醇的液压油
 含W/O乳化液成分的液压油

(2) 型号

DS-P：紧凑型单级叶片泵

(3) 液压泵容量代码

11：DS11型
 12：DS12型
 13：DS13型
 14：DS14型

(4) 设计代号（设计代号可以变更）

(5)（轴端视向）旋转方向

无标记：顺时针（右转）
 L：逆时针（左转）

※不可将顺时针与逆时针交换

技术规格

型号	[条件] 输入转速：1800min ⁻¹				液压油：相当于ISO VG32 油温：40°C				
	流量 ℓ/min				输入功率 kw				
	0.4MPa {4kgf/cm ² }	3MPa {30kgf/cm ² }	5MPa {50kgf/cm ² }	7MPa {70kgf/cm ² }	0.4MPa {4kgf/cm ² }	1MPa {10kgf/cm ² }	3MPa {30kgf/cm ² }	5MPa {50kgf/cm ² }	7MPa {70kgf/cm ² }
DS 11P	5.0	4.5	4.1	3.9	0.15	0.28	0.55	0.82	1.1
DS 12P	7.7	7.2	6.7	6.5	0.20	0.40	0.75	1.12	1.5
DS 13P	12.6	11.8	11.5	11.0	0.25	0.50	1.05	1.55	2.1
DS 14P	22.1	21.2	20.5	20.0	0.35	0.77	1.65	2.50	3.4

重量 (kg)

泵的类型	法兰连接型	底座安装型
DS1※P	3	4.4

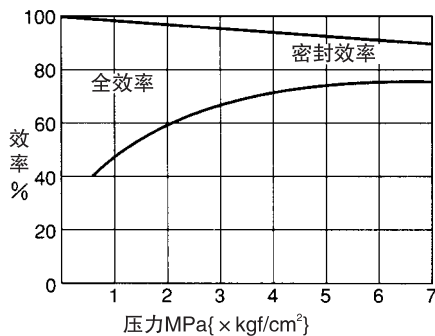
底座型号

- 泵不附带底座，使用时可按下表的型号另行订货。

液压泵型号	底座型号
DS1※P	DS-10M

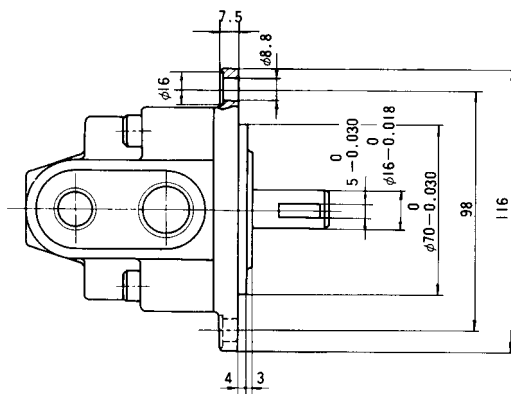
底座的尺寸可参照Q3页。

效率特性

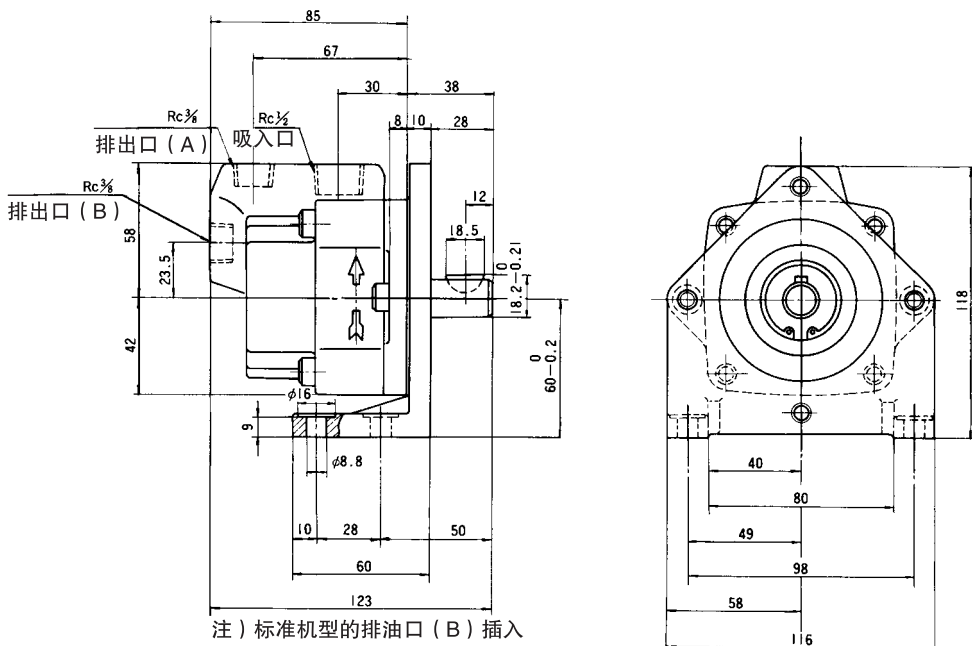


外形尺寸图

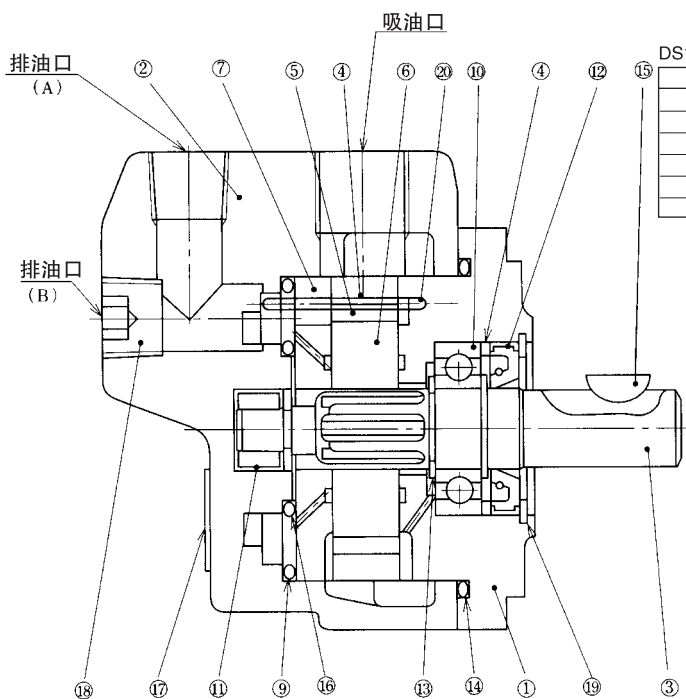
DS10P
法兰安装型



底座安装型 (另带底座)



剖面结构图



DS10P 密封·轴承一览表

件号	品名	规格	材质	数量
9	O形圈	JIS B 2401 1B-G60	NBR	1
10	滚珠轴承	6003		1
11	止推轴承	HP5235(专用品)		1
12	油封	TC20357	NBR	1
14	O形圈	KN1AS065(专用品)	NBR	1
16	O形圈	JIS B 2401 1B-G30	NBR	1