

电机泵

特点

- DS10P 型是叶片泵与电机为一体的电机泵。
采用联轴器、联轴器保护套、泵座直接连结，装配操作简单、能一次性组装完成。

产品命名方式

※ — MD ※ ※ — 50

1 2 3 4 5

- | | |
|---|--|
| <p>1 适用流体的说明
无标记: 石油类工质油、含水·乙二醇类工质油、W/O乳化液类</p> <p>2 型号
MD: 小型单级电机泵</p> <p>3 泵容量分类
1: DS11P
2: DS12P
3: DS13P
4: DS14P</p> | <p>4 电机输出功率
1: 0.75KW/4P
2: 1.5 KW/4P
3: 2.2 KW/4P</p> <p>5 设计代号 (设计代号可以变更。)</p> |
|---|--|

技术规格

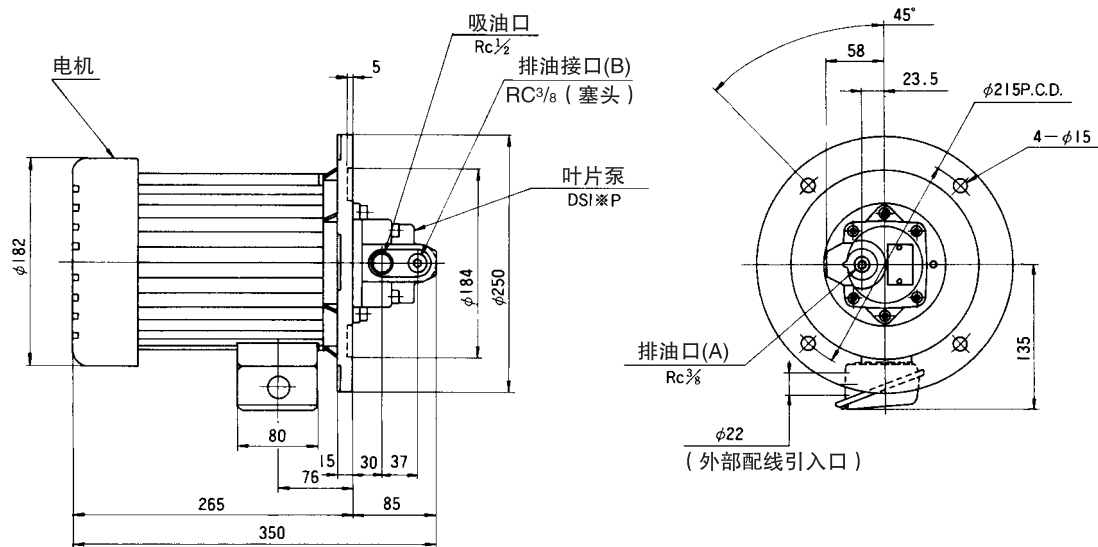
型号	泵				电动机				
	泵型号	流量 (无负荷时) ℓ / min		最高使用压力 MPa{kgf/cm ² }		功率 kW / 4P	额定电流A		
		50Hz	60Hz	50Hz	60Hz		200V(50Hz)	200V(60Hz)	220V(60Hz)
MD11	DS11P	4.1	5.0	5.2 {52}	4.4 {44}	0.75	3.7	3.4	3.3
MD21	DS12P	6.4	7.7	3.6 {36}	3.0 {30}				
MD22				7.0 {70}	7.0 {70}	1.5	6.8	6.2	6.3
MD32	DS13P	10.5	12.6	5.6 {56}	4.7 {47}				
MD33				7.0 {70}	7.0 {70}	2.2	9.6	9.0	8.4
MD43	DS14P	18.4	22.1	5.2 {52}	4.3 {43}				

重量 (kg)

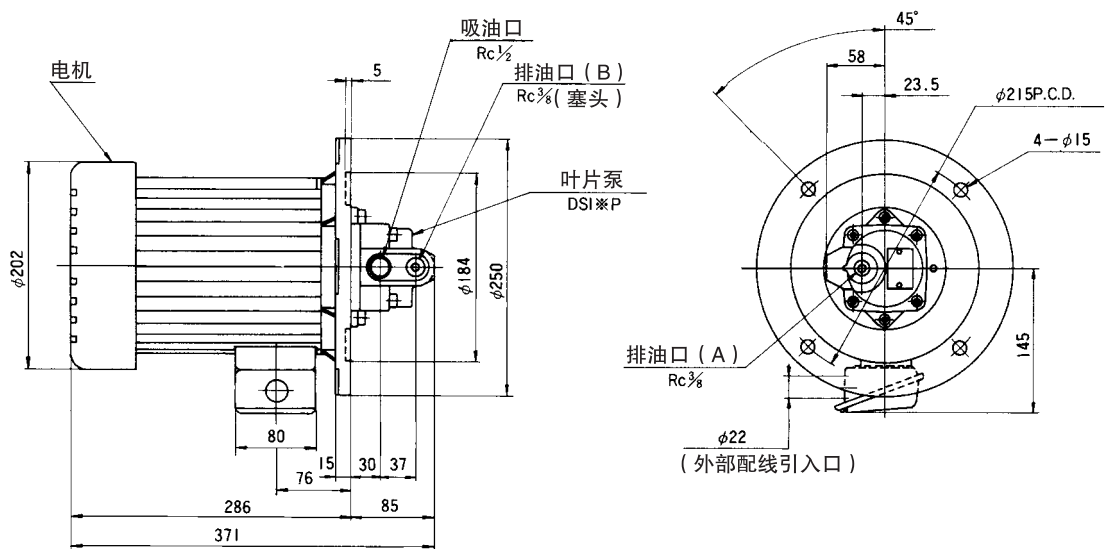
型号	重量 kg
MD11	19
MD21	
MD22	34
MD32	
MD33	41
MD43	

外形尺寸图

MD ※ 1-50
0.75Kw



MD ※ 2-50
1.5Kw



MD ※ 3-50
2.2Kw

