

多级信号控制器



特点

- 本控制器与电磁比例阀用驱动器组合，能设定多级的指令输入电压。
- 能够设定 6 级输出电压水平和到达该电压的响应时间。
- 各级的切换可通过外部的继电器触点回路和顺序发生器简单地进行。
- 还可输入电压。

产品命名方法

KMT—6—10

1

2

(1) 型号

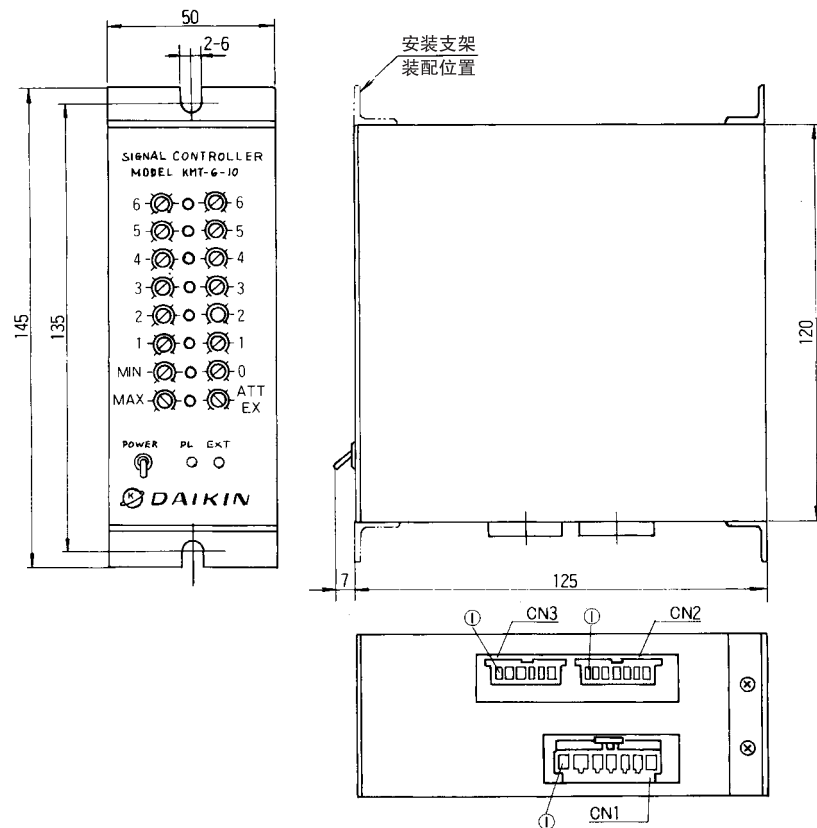
KMT-6：6通道多级信号控制器（交流电源器）

(2) 设计代号（设计代号可以变更。）

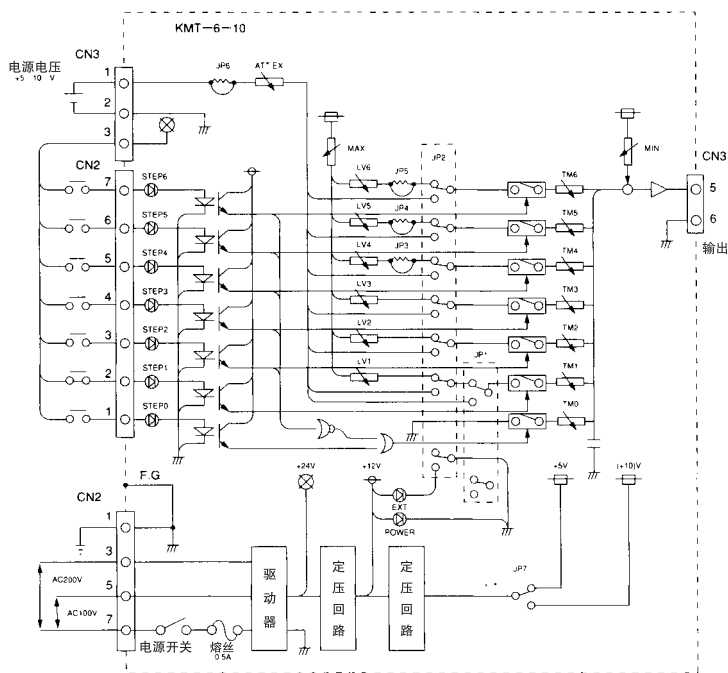
技术规格

电源电压	AC100V、AC200V(50/60Hz)
容许电压变动	-10~+10%
等级切换信号	用继电器接点或开式集电器输出对切换信号COMON（DC24V）和各级切换端子进行短路。
等级切换输入电流	10mA
指令输入	DC0~5V（也可拆下控制器内部的跨接线，改为10V）。 但是，可通过控制器内部的开关JP1或JP2来选择EXT.
输出	DC0~5V
耗电量	
响应时间	0.1~4秒（设定电压的95%到达时间）
使用环境温度	0~55℃
使用环境湿度	25~90%RH

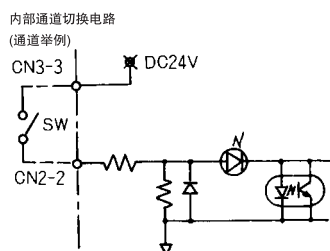
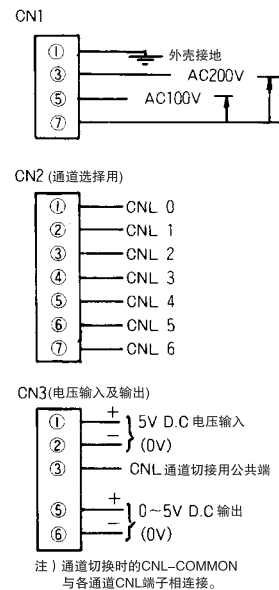
外形尺寸图



电路结构图



配线图



注) 通道切换使用的普通DC24V电源。
不可用于其它电路。

