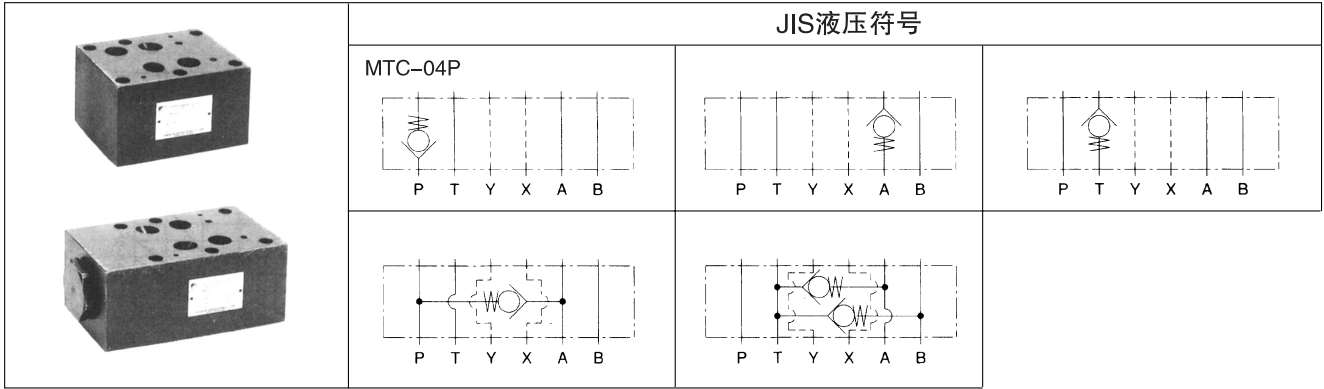


04 系列叠加型 单向阀



产品命名方法

※ — MC — 04 ※ ※ — ※ ※ — 10

1 2 3 4 5 6

(1) 适用流体的说明

无标记：石油系列工质油、水·乙二醇系列工质油
F：磷酸酯系列工质油

(2) 型号

MC：模块式叠加型单向阀

(3) 公称直径

04: 1/2

(4) 控制口

P：P 接口

A：A 接口

T：T 接口

PA：A→P

W：A·B 接口(真空单向阀)

(5) 开启压力标记

01：0.01MPa{0.1kgf/cm²}

04：0.04MPa{0.4kgf/cm²}

10：0.1 MPa{1 kgf/cm²}

20：0.2 MPa{2 kgf/cm²}

35：0.35MPa{3.5kgf/cm²}

50：0.5 MPa{5 kgf/cm²}

60：0.6 MPa{6 kgf/cm²}

(6) 设计代号 (设计代号可以变更。)

技术规格

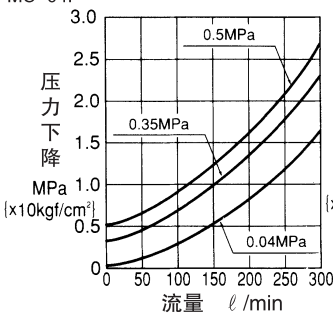
型 号	最高使用压力 MPa(kgf/cm ²)	最大流量 ℓ/min	开启压力 MPa(kgf/cm ²)	重量 kg
MC-04W -01-10	35(350)	300	0.01{0.1}	①4.5 ②6
MC-04※※-04-10			0.04{0.4}	
MC-04※※-10-10			0.1 { 1 }	
MC-04※※-20-10			0.2 { 2 }	
MC-04※※-35-10			0.35{3.5}	
MC-04※※-50-10			0.5 { 5 }	
MC-04※※-60-10			0.6 { 6 }	

注)重量①控制口:P, A, PA
②控制口:T,W

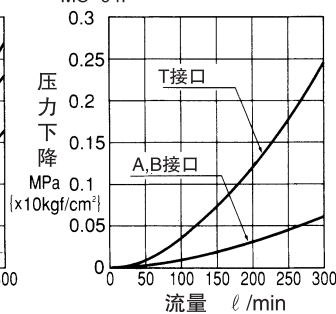
性能曲线 (粘度: 32mm²/s {cSt})

压力下降特性

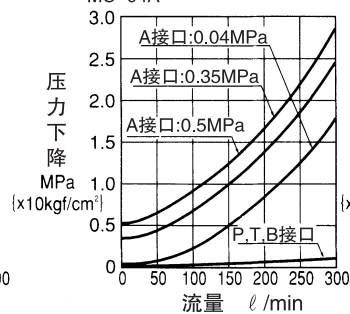
MC-04P



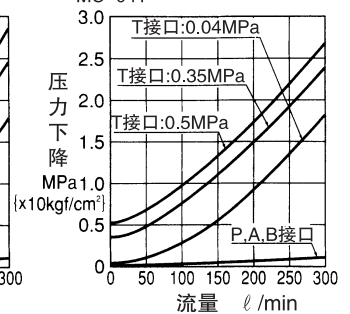
MC-04P



MC-04A



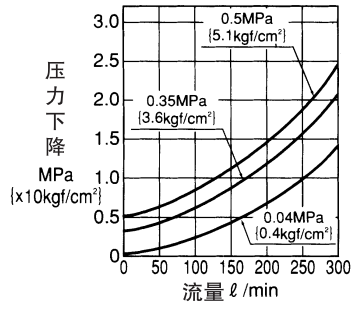
MC-04T



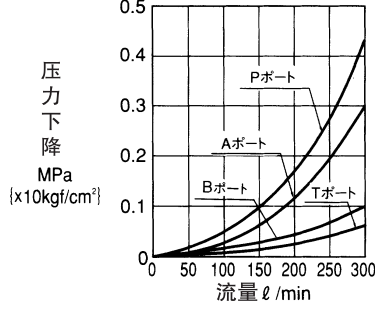
性能曲线 (粘度 : 46mm²/s{cSt})

压力下降特性

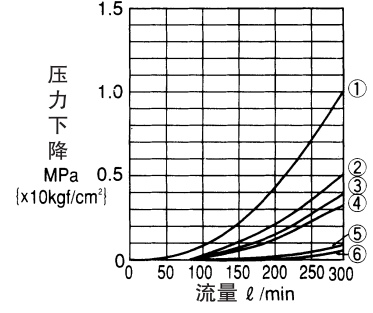
MC-04PA(A→P)



MC-04PA



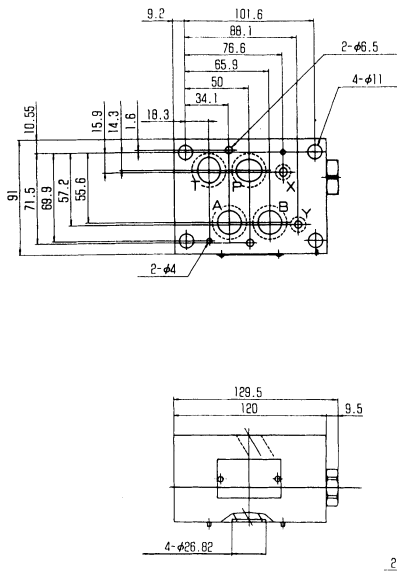
MC-04W



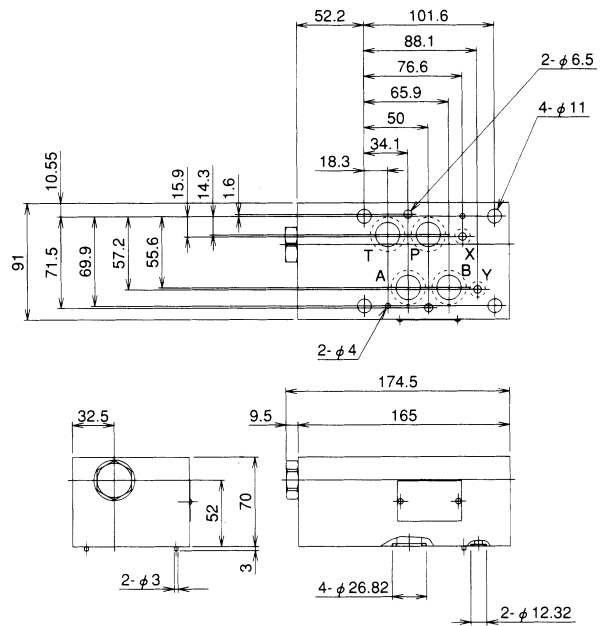
- ① T→A接口
- ② T→B接口
- ③ T接口
- ④ A接口
- ⑤ B接口
- ⑥ P接口

外形尺寸图

MC-04P
MC-04A
MC-04PA



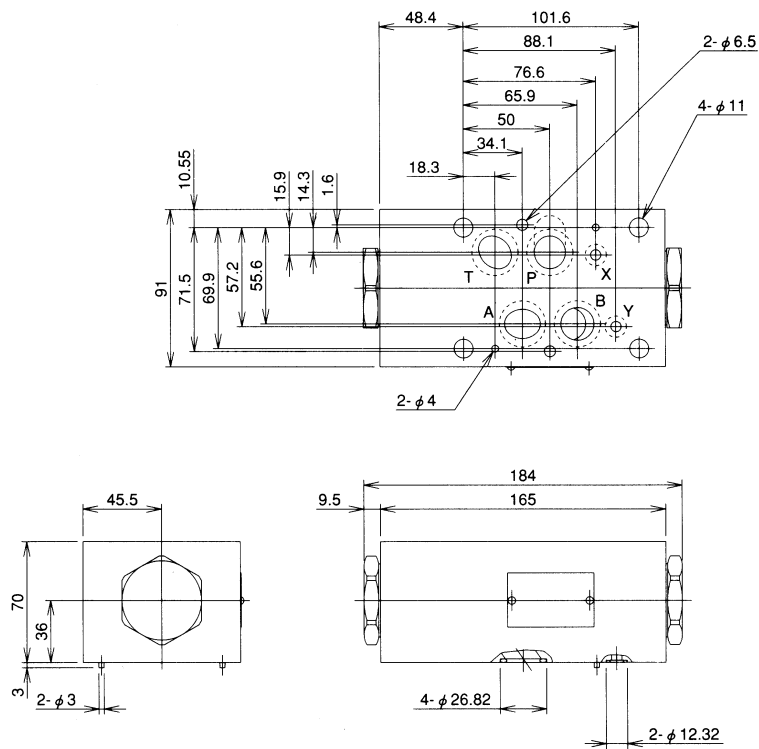
MC-04T



型号	A	B
MC-04P	28	30.5
MC-04A	44	45.5
MC-04PA	36	45.5

外形尺寸图

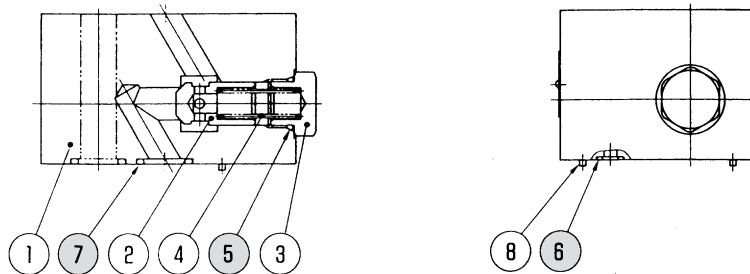
MC-04W



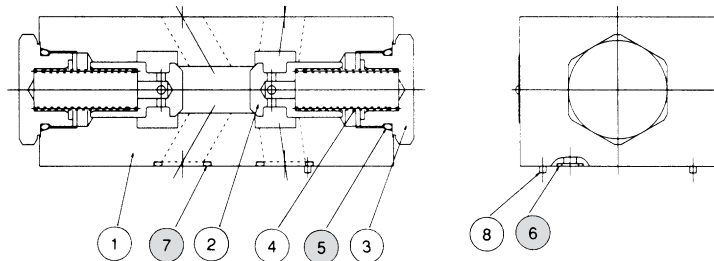
H
模块式叠加

剖面结构图

MC-04P



MC-04W



密封件一览表

件号	名称	规格	数量				
			MC-04P	MC-04A	MC-04T	MC-04PA	MC-04W
5	O形圈	JIS B 2401 1BP20	1	1	1	1	—
5	O形圈	JIS B 2401 1BP32	—	—	—	—	2
6	O形圈	AS568-012 (NBR,HS90)	2	2	2	2	2
7	O形圈	AS568-118 (NBR,HS90)	4	4	4	4	4