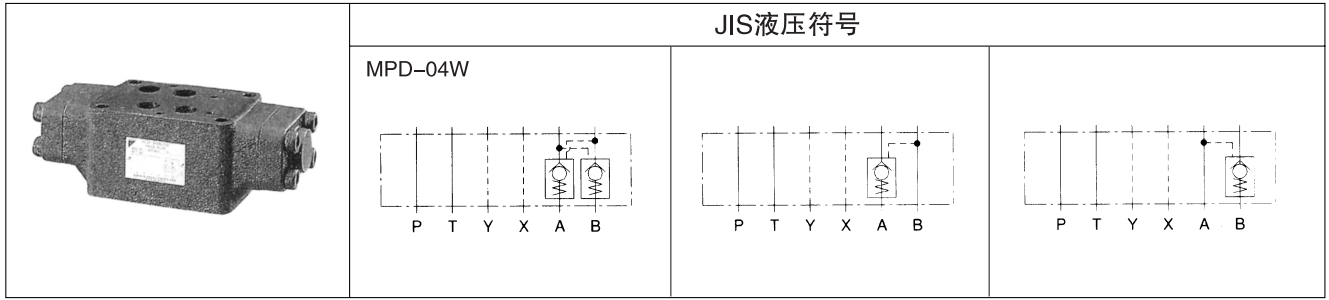


04 系列叠加型 先导单向阀



产品命名方法

※ — MPD — 04 ※ — ※ ※ — 10

1 2 3 4 5 6 □

(1) 适用流体的说明

无标记：石油系列工质油、水·乙二醇系列工质油
F：磷酸酯系列工质油

(2) 型号

MP：模块式叠加型先导单向阀

(3) 减压标记

D：减压型

(4) 公称直径

04：1/2

(5) 控制口

W：A·B 接口
A：A 接口
B：B 接口

(6) 开启压力标记

20：0.2MPa{2kgf/cm²}
50：0.5MPa{5kgf/cm²}

(7) 设计代号（设计代号可以变更。）

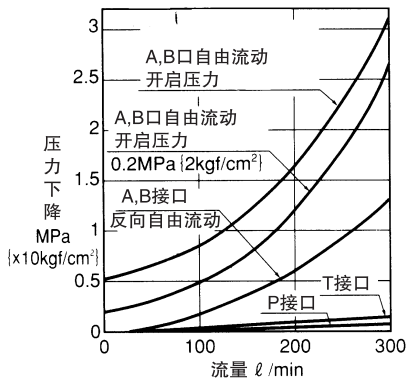
技术规格

型号	最高使用压力 MPa{kgf/cm ² }	最大流量 ℓ/min	开启压力 MPa{kgf/cm ² }	面积比 ★1	重量 kg
MPD-04※-20-10	35{350}	300	0.2{2}	1 2 : 1	6.8
MPD-04※-50-10			0.5{5}	2 13.27 : 1	

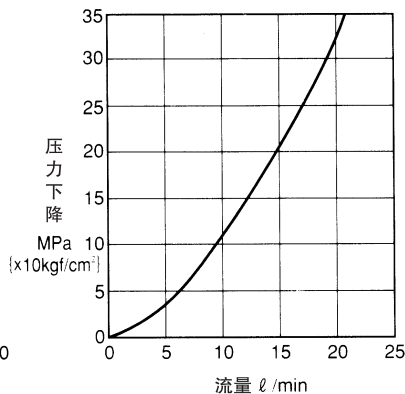
注) ★1.面积比①先导柱塞：大单向阀
②先导柱塞：小单向阀

性能曲线 (粘度：32mm²/s {cSt})

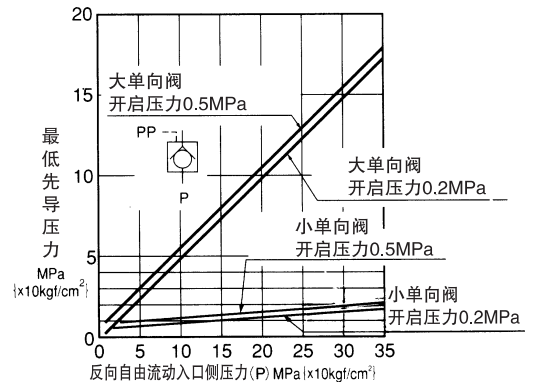
压力下降特性



压力下降特性 (小单向阀全开)

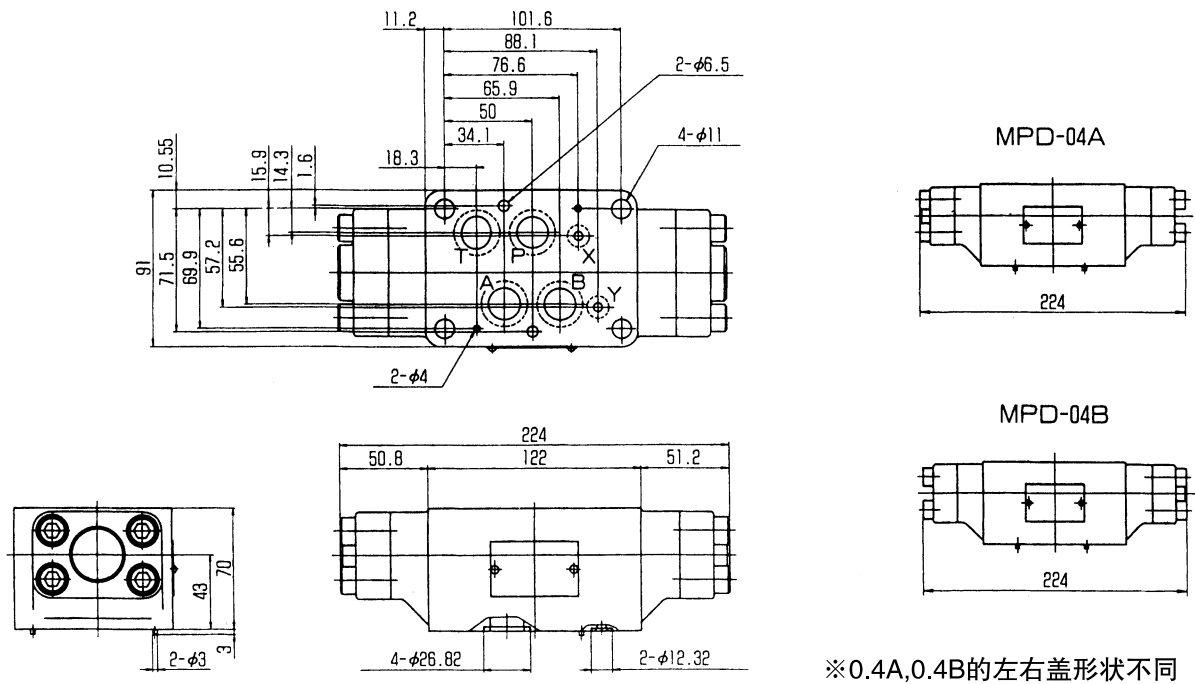


先导压力特性



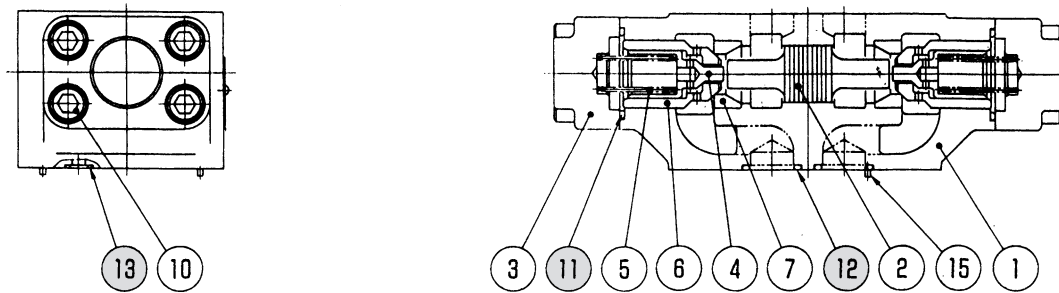
外形尺寸图

MPD-04W



剖面结构图

MPD-04W



密封件一览表

件号	名称	规格	数量
11	O形圈	AS568-127 (NBR,HS90)	2
12	O形圈	AS568-118 (NBR,HS90)	4
13	O形圈	AS568-012 (NBR,HS90)	2