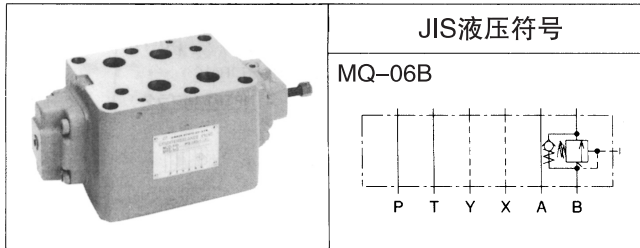


06 系列叠加型 B 口背压阀



产品命名方法

MQ — 06 B — 1 ※ — 11

1 2 3 4 5 6

(1)型号

MQ：模块式叠加型压力控制阀

(2)公称直径

06：3/4

(3)控制口

B：B口

(4)功能标记

1：背压阀

(5)压力调节范围

A：0.25 ~ 0.85MPa{2.5 ~ 8.5kgf/cm²}

B：0.5 ~ 1.75MPa{5 ~ 17.5kgf/cm²}

C：0.85 ~ 3.5 MPa{8.5 ~ 35 kgf/cm²}

D：1.75 ~ 7 MPa{17.5 ~ 70 kgf/cm²}

E：3.5 ~ 14 MPa{35 ~ 140 kgf/cm²}

(6)设计代号（设计代号可以变更。）

技术规格

型号	最高使用压力 MPa{kgf/cm ² }	最大流量 ℓ/min	压力调节范围 ★1 MPa{kgf/cm ² }	单向阀 开启压力 MPa{kgf/cm ² }	重量 kg	压力变化量 MPa{kgf/cm ² }/ 螺钉转动
MQ-06B-1A-11	21{210}	120	0.25~0.85{2.5 ~ 8.5}	0.05{0.5}	12.8	0.075{ 0.75 }/每圈
MQ-06B-1B-11			0.5 ~1.75{5 ~ 17.5}			0.25 { 2.5 }/每圈
MQ-06B-1C-11			0.85~3.5 {8.5 ~ 35 }			0.31 { 3.1 }/每圈
MQ-06B-1D-11			1.75~7 {17.5~ 70 }			0.6 { 6 }/每圈
MQ-06B-1E-11			3.5 ~14 {35 ~140 }			2 {20 }/每圈

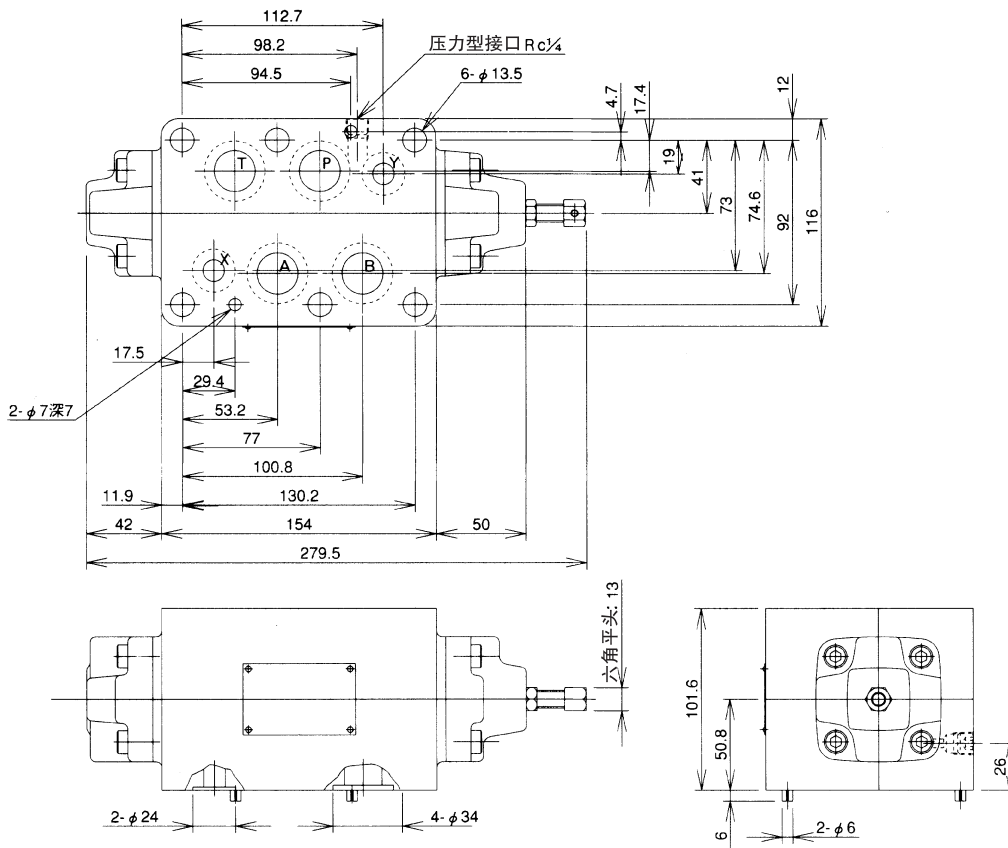
注) ★1.压力调节范围表示开启压力。

使用

- 内泄油时，阀的2次侧直接连接油箱。

外形尺寸图

MQ-06B

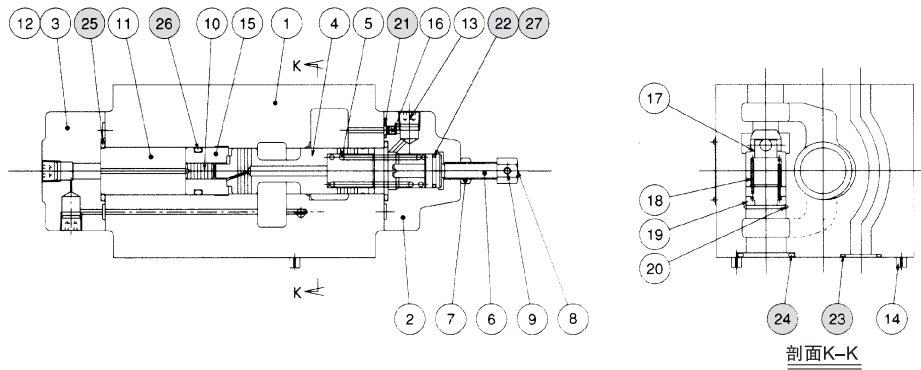


H

模块式叠加

剖面结构图

MQ-06B



密封件一览表

件号	名称	数量	名称
21	O形圈	4	JIS B 2401 1BP6
22	O形圈	1	JIS B 2401 1BP16
23	O形圈	2	JIS B 2401 1BP20
24	O形圈	4	JIS B 2401 1BP28
25	O形圈	2	JIS B 2401 1BG30
26	O形圈	1	JIS B 2401 1BP22A
27	定位圈	1	JIS B 2407 偏心切口 P16