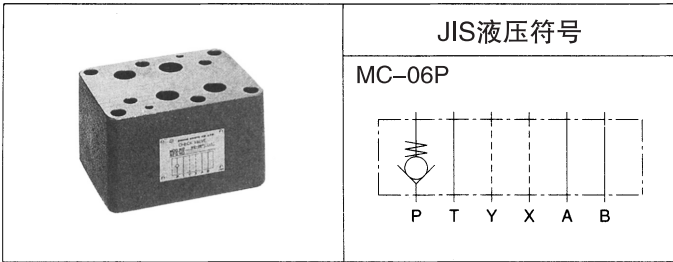


06 系列叠加型 P 口单向阀



产品命名方法

MC-06P-※※-10

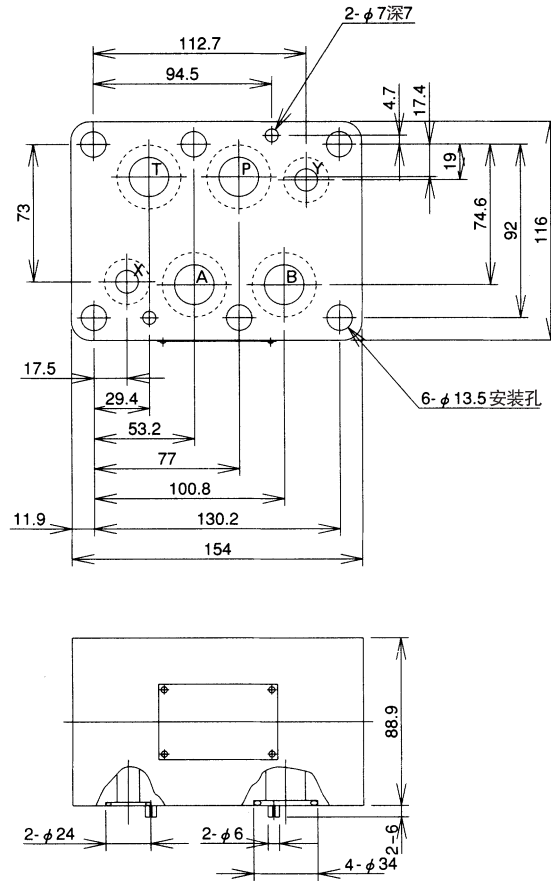
- (1)型号
MC : 模块式叠加型节流阀
- (2)公称直径
06 : 3/4
- (3)控制口
P : P口
- (4)开启压力标记
05 : 0.05MPa{0.5kgf/cm²}
45 : 0.45MPa{4.5kgf/cm²}
- (5)设计代号(设计代号可以变更)

技术规格

型号	最高使用压力 MPa{kgf/cm ² }	最大流量 ℓ / min	单向阀 开启压力 MPa{kgf/cm ² }	重量 kg
MC-06P-05-11	21{210}	120	0.05{0.5}	10.5
MC-06P-45-11			0.45{4.5}	

外形尺寸图

MC-06P

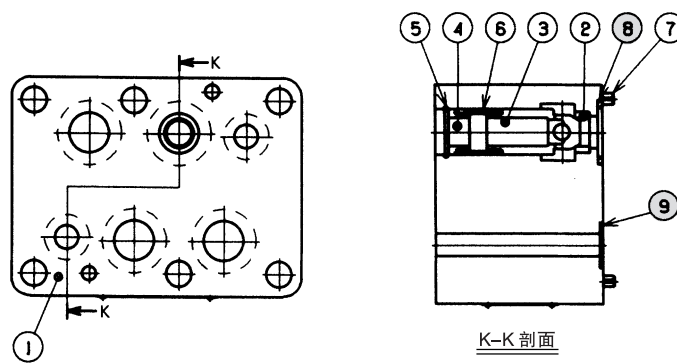


H

模块式叠加

剖面结构图

MC-06P



密封件一览表

件号	名称	数量	名称
8	O形圈	4	JIS B 2401 1BP28
9	O形圈	2	JIS B 2401 1BP20