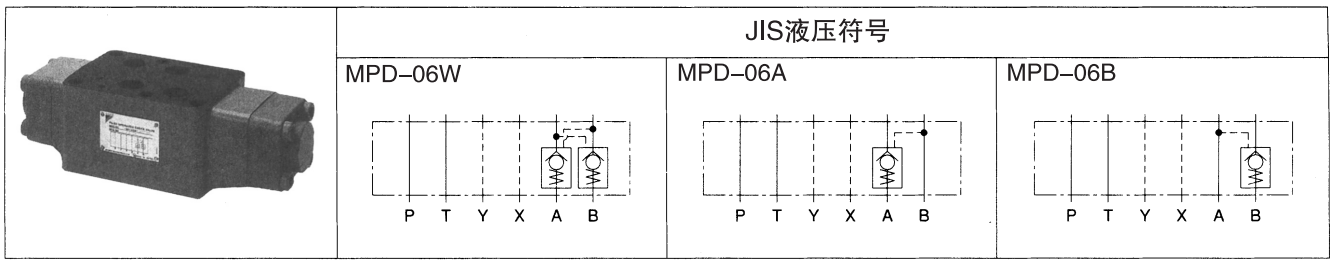


# 06 系列叠加型 先导单向阀



## 产品命名方法

※ — **MPD-06** — ※ ※ — **20**

1    2 3    4 5    6    7

**(1)适用流体的说明**

无标记：石油系工质油、水·乙二醇系工质油  
 F：磷酸酯系工质油

**(2)型号**

MP：模块式叠加型节流阀

**(3)减压标记**

D：减压型

**(4)公称直径**

06：3/4

**(5)控制口**

W：A·B接口

A：A 接口

B：B 接口

**(6)开启压力标记**

20：0.2MPa{2kgf/cm<sup>2</sup>}

50：0.5MPa{5kgf/cm<sup>2</sup>}

**(7)设计代号（设计代号可以变更。）**

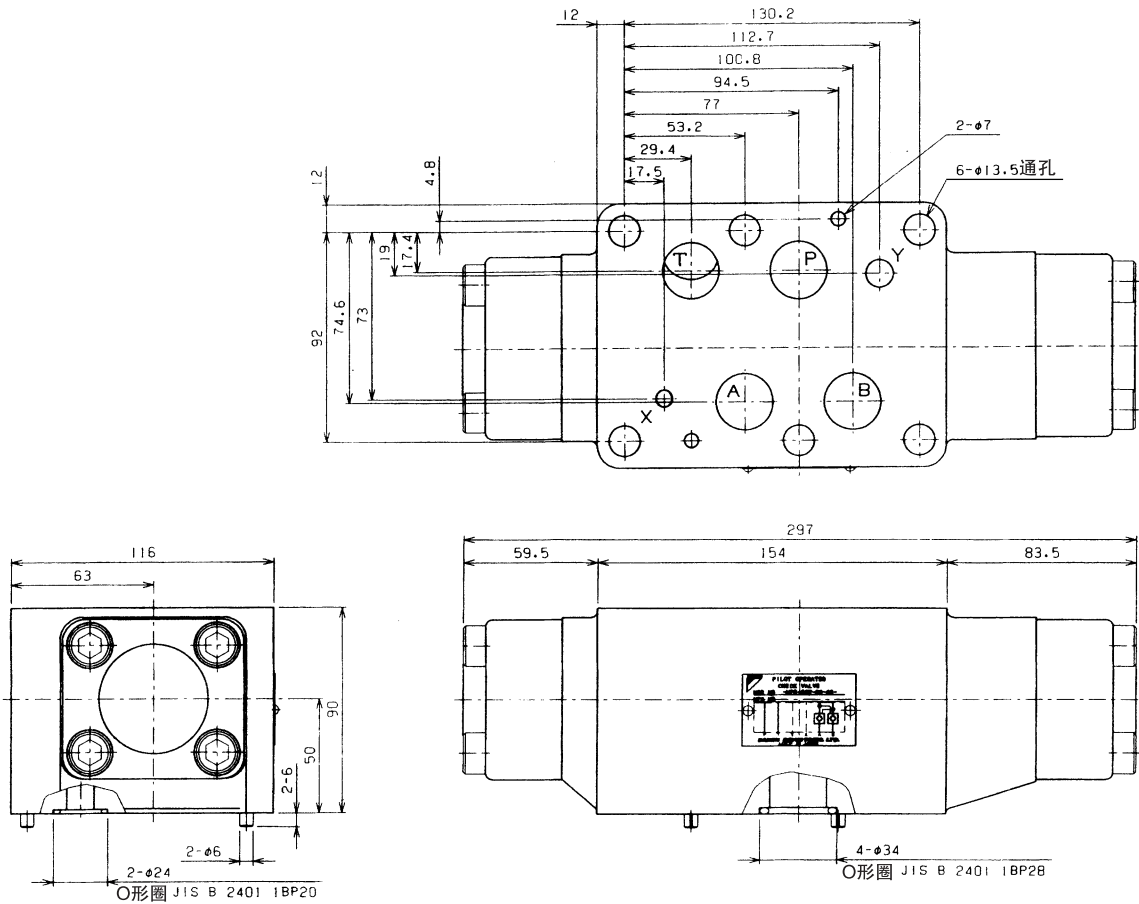
## 技术规格

型号	最高使用压力 MPa{kgf/cm <sup>2</sup> }	最大流量 ℓ/min	开启压力 MPa{kgf/cm <sup>2</sup> }	面积比 ★1	重量 kg
MPD-06※-20-20	31.5{315}	500	0.2{2}	① 2.0 : 1	13.6
MPD-06※-50-20			0.5{5}	② 15.2 : 1	

注) ★1.面积比①先导柱塞：大单向阀  
 ②先导柱塞：小单向阀

# 外形尺寸图

MPD-06W

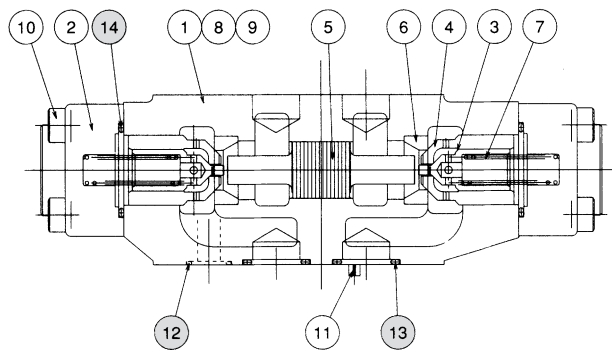


H

模块式叠加

# 剖面结构图

MPD-06W



密封件一览表

件号	名称	数量	名称
12	O形圈	2	JIS B 2401 1BP20
13	O形圈	4	JIS B 2401 1BP28
14	O形圈	2	JIS B 2401 1BP44